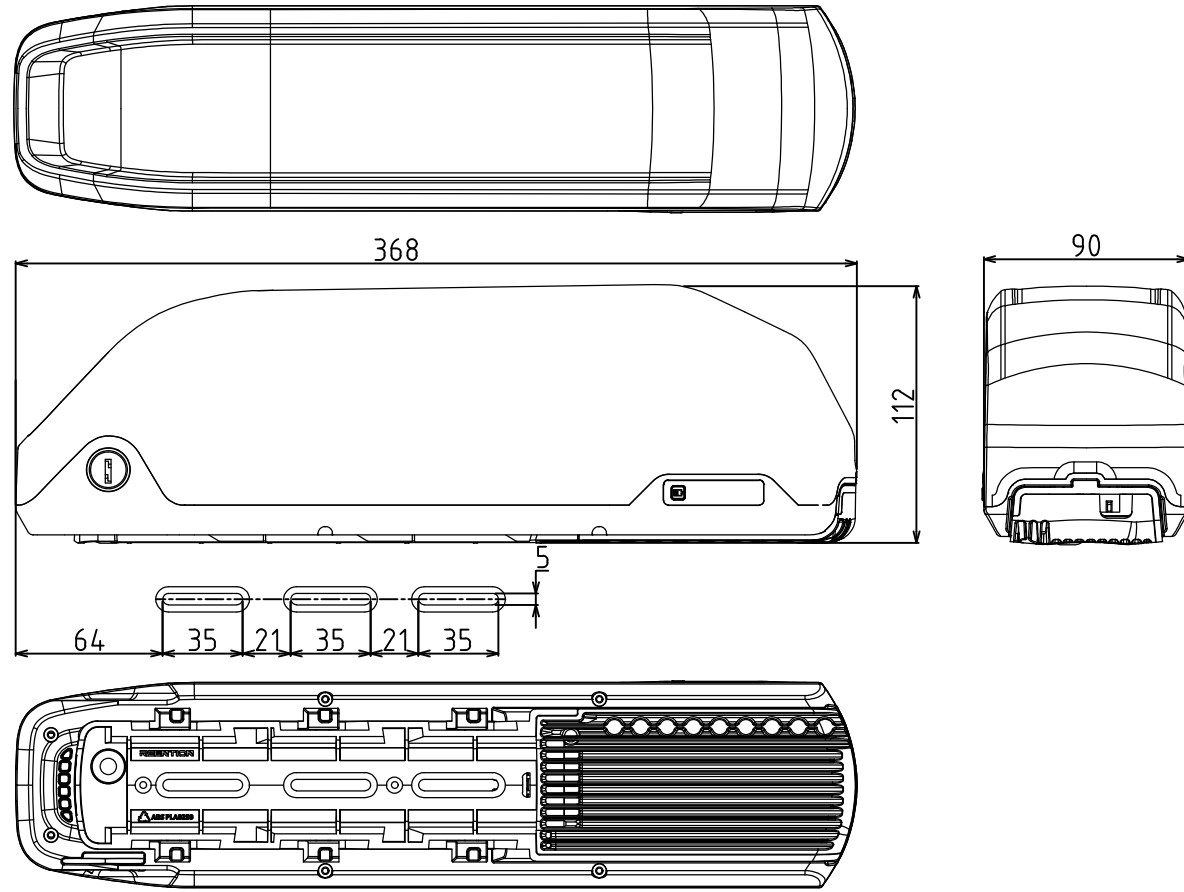


生产用图-A版

不得依图面量测尺寸

收到此版请将前版作废

| | | | |
|----|------|----|----|
| △ | | | |
| △ | | | |
| △ | | | |
| △ | | | |
| △ | | | |
| 次数 | 修改内容 | 签名 | 日期 |



技术要求:

- 1、产品无色差、毛边、划痕;
- 2、材料环保,符合ROHS要求;

| | | | | | |
|----------------|-----------|---|-------|---------------|--|
| SCALE 比例 | | EDIT TIME 版次 | A版 | APPROVE 核准 | |
| MATERIAL 材质 | | DRAWING NO 图号 | DP-6C | CHECKED 校对 | |
| DATE 日期 | 2016-5-13 | NAME 名称 | 鸚鵡電池盒 | DRAW 制图 | |
| WEIGHT 重量 | | KUNSHAN REENTION ELECTRICAL AND MECHANICAL CO.,LTD 昆山睿恩新机电有限公司 | | | |