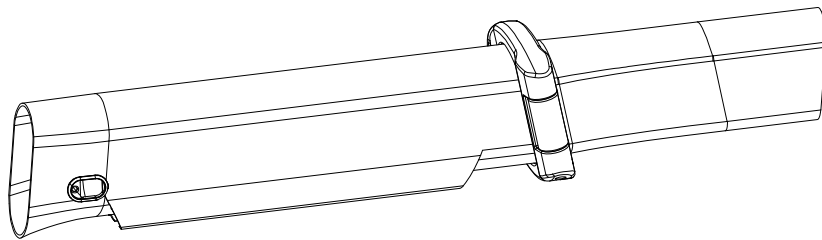
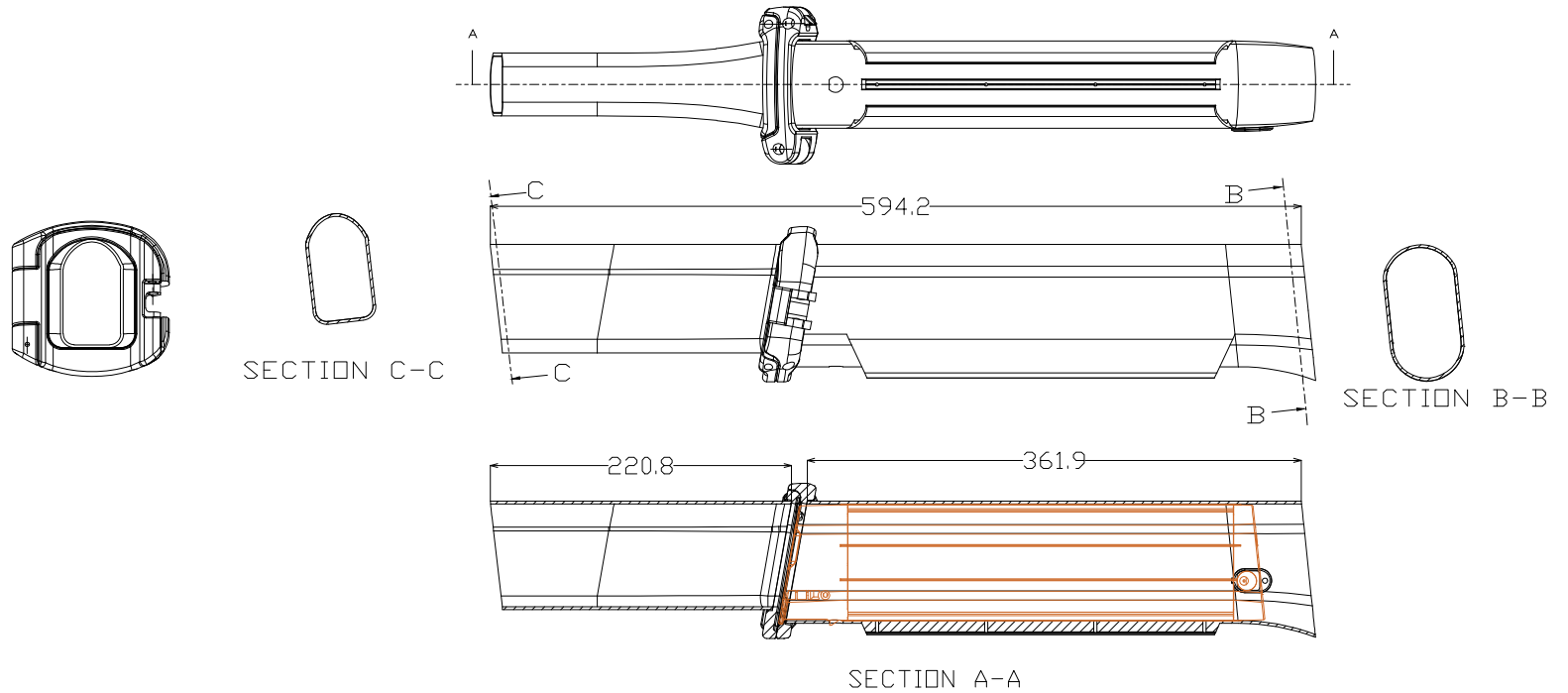


生产用图-A版

不得依图面量测尺寸

△			
△			
△			
△			
△			
次数	修改内容	签名	日期



收到此版请将前版作废

SCALE 比例		EDIT TIME 版次	A版	APPROVE 核准	
MATERIAL 材质		DRAWING NO 图号	FC-4	CHECKED 校对	
DATE 日期	2019-04-04	NAME 名称	珊瑚4管料	DRAW 制图	
WEIGHT 重量		KUNSHAN REENTION ELECTRICAL AND MECHANICAL CO.,LTD 昆山睿恩新机电有限公司			