



品名	蜻蜓3电池组件	型号	IF-3C	版次	A 版
----	---------	----	-------	----	-----

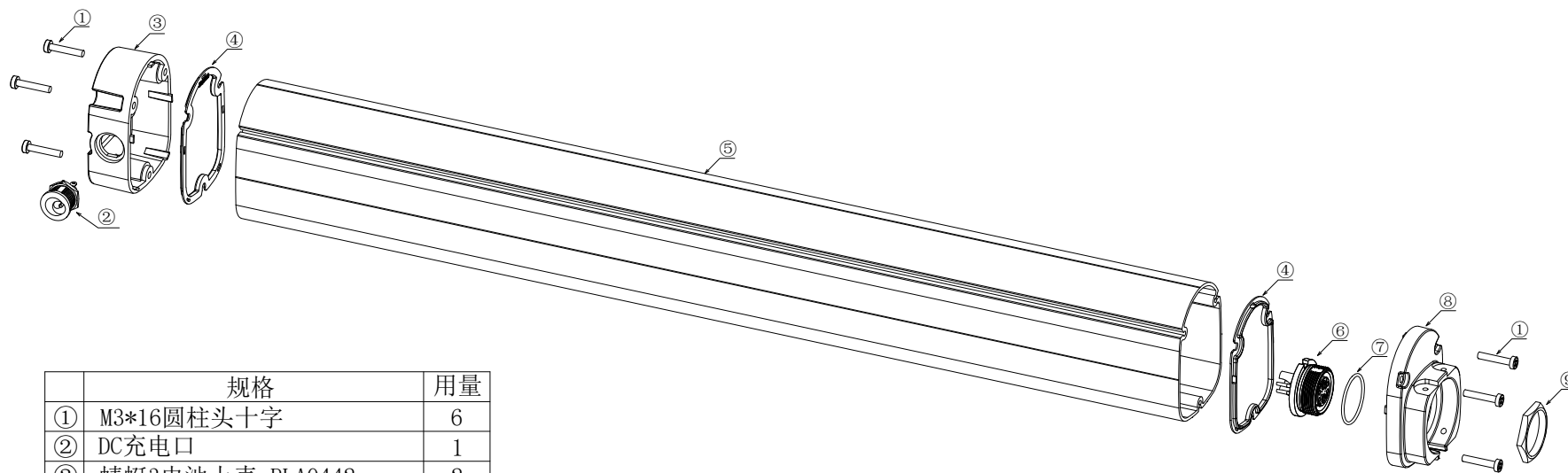
装配使用工具列表

零件名称	在何处使用	工具
电池盒	上下盖	 Ph1# Φ 5*PH1 十字枪头或螺丝刀
	充电口	 14 14mm 开口扳手
	放电口	 24mm 24mm 六角套筒
车架配件	控制器与电池盒	 Ph1# PH1 十字枪头或螺丝刀
	控制器与车架下管	 3mm 3mm 六角扳手/枪头

审核		编制		日期	
----	--	----	--	----	--

品名	蜻蜓3电池组件	型号	IF-3C	版次	A 版
----	---------	----	-------	----	-----

电池盒组装说明

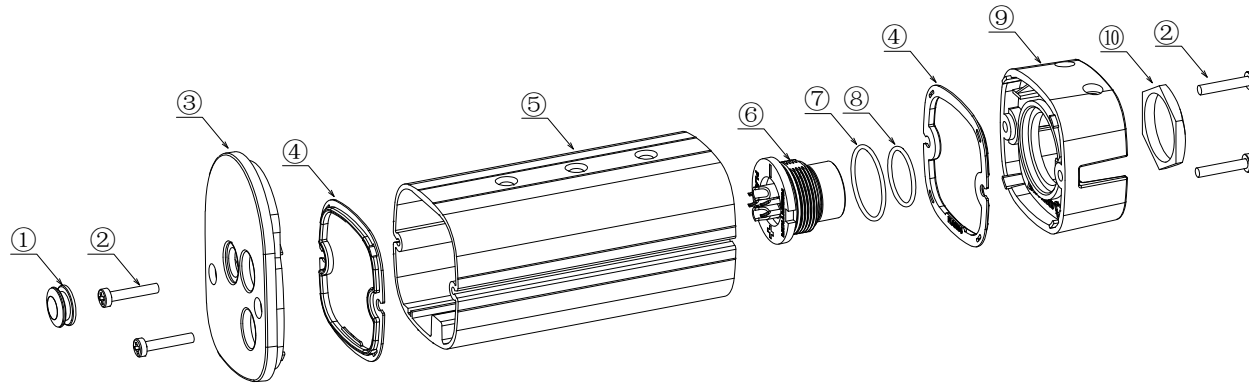


	规格	用量
①	M3*16圆柱头十字	6
②	DC充电口	1
③	蜻蜓3电池上壳 PLA0442	2
④	蜻蜓3垫圈 PLA0440	1
⑤	蜻蜓3电池管460L 喷砂阳极银	1
⑥	鳗鱼母端	1
⑦	Ø18 O型圈	1
⑧	蜻蜓3电池下壳 PLA0443	1
⑨	放电端口螺母	1

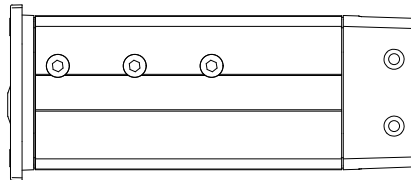
审核		编制		日期	
----	--	----	--	----	--

品名	蜻蜓3电池组件	型号	IF-3C	版次	A 版
----	---------	----	-------	----	-----

控制器组装说明



控制器前后盖安装注意点：
铝壳3个牙纹孔必须靠近后盖出线端，如下图

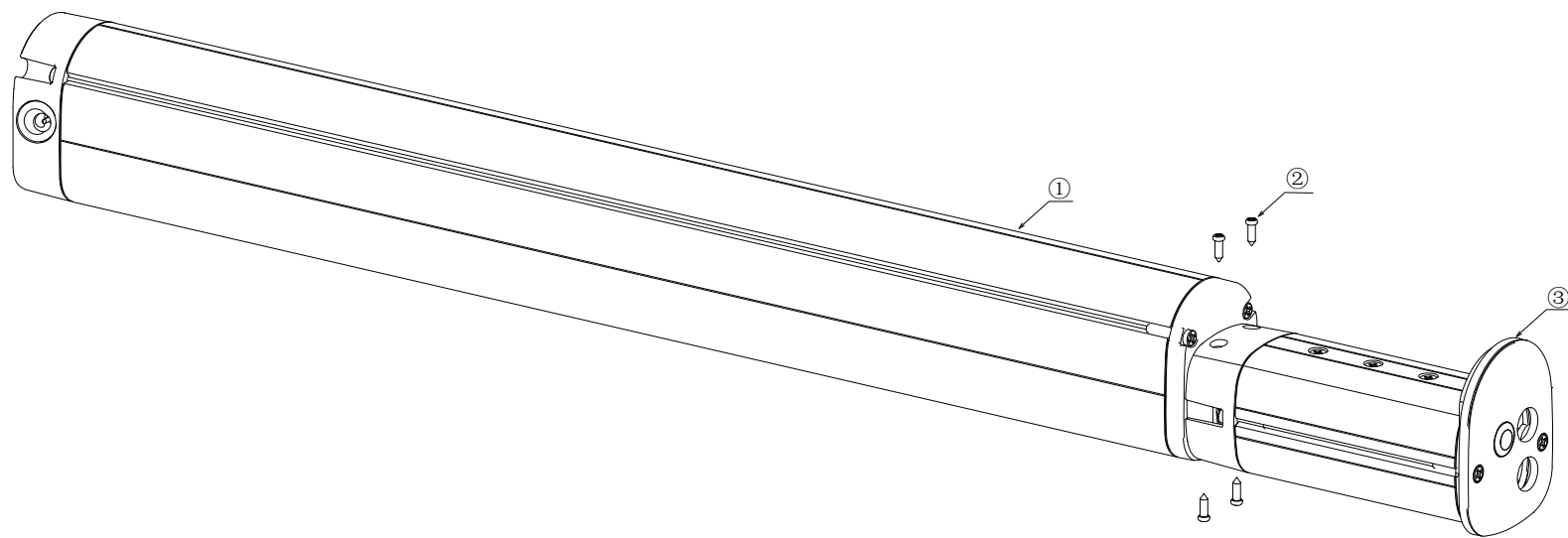


	规格	用量
①	鳗鱼按钮 PLA0333	1
②	M3*16圆柱头十字	4
③	蜻蜓3控制器下壳 PLA0439	1
④	蜻蜓垫圈 PLA0394	2
⑤	蜻蜓控制器管91.5L 阳极银	1
⑥	鳗鱼公端灰色	1
⑦	φ18 O型圈	1
⑧	φ15 O型圈	1
⑨	蜻蜓控制器前壳 PLA0397	1
⑩	放电端口螺母	1

审核		编制		日期	
----	--	----	--	----	--

品名	蜻蜓3电池组件	型号	IF-3C	版次	A 版
----	---------	----	-------	----	-----

电池和控制器装配说明

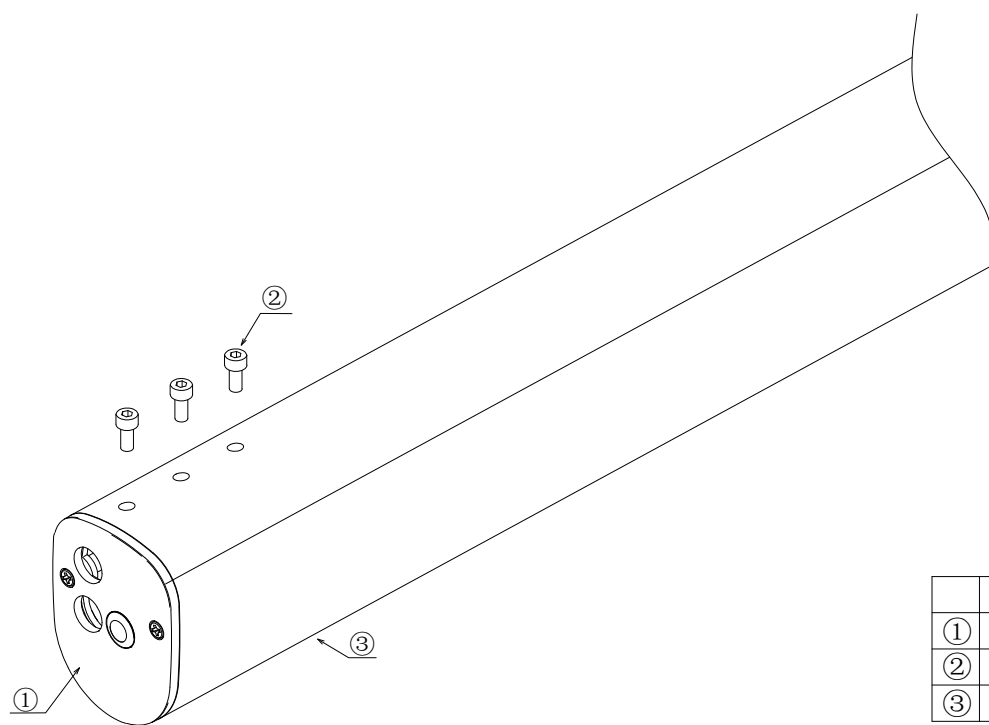


	规格	用量
①	蜻蜓3电池组件	1
②	ST2.9*8圆头十字	4
③	控制器组件	1

审核		编制		日期	
----	--	----	--	----	--

品名	蜻蜓3电池组件	型号	IF-3C	版次	A 版
----	---------	----	-------	----	-----

电池控制器与车架装配说明



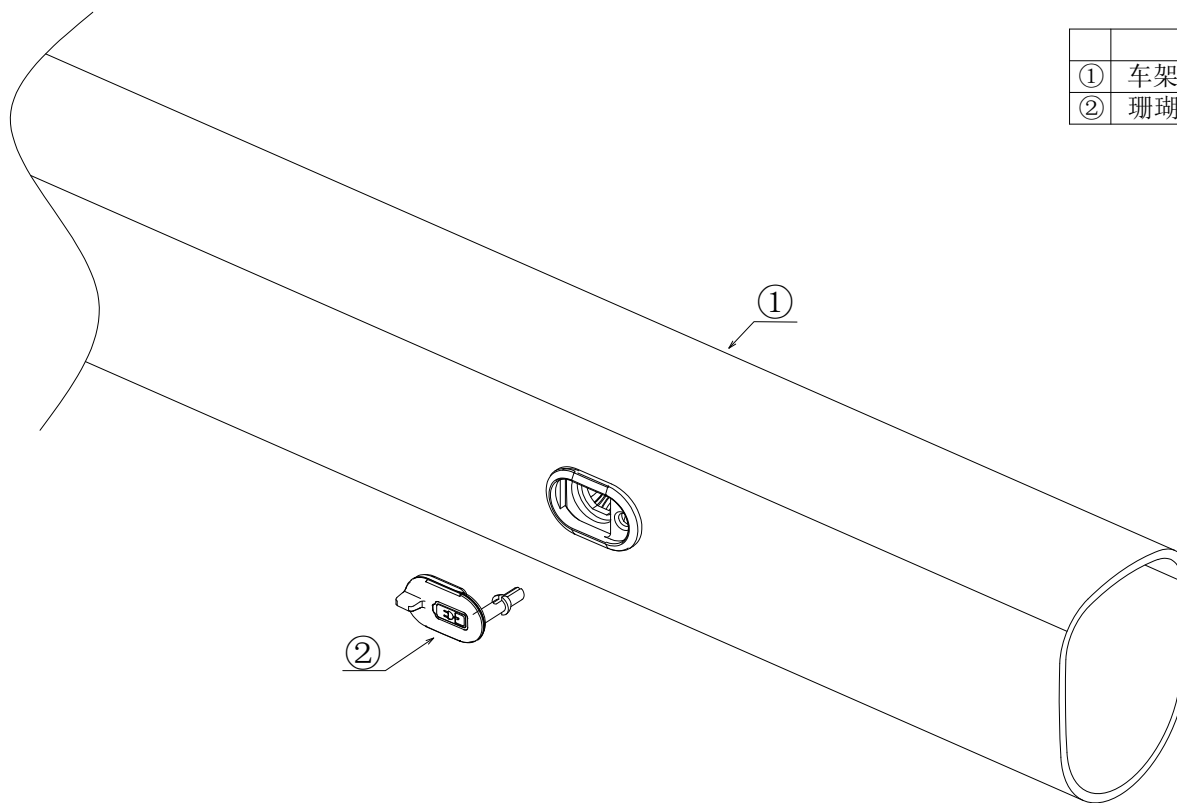
	规格	用量
①	电池及控制器组件	1
②	M4*8圆柱头内六角	3
③	车架下管	1

审核		编制		日期	
----	--	----	--	----	--

品名	蜻蜓3电池组件	型号	IF-3C	版次	A 版
----	---------	----	-------	----	-----

充电口盖装配说明

	规格	用量
①	车架下管	1
②	珊瑚充电口盖 PLA0372	1



审核		编制		日期	
----	--	----	--	----	--